

Технические характеристики

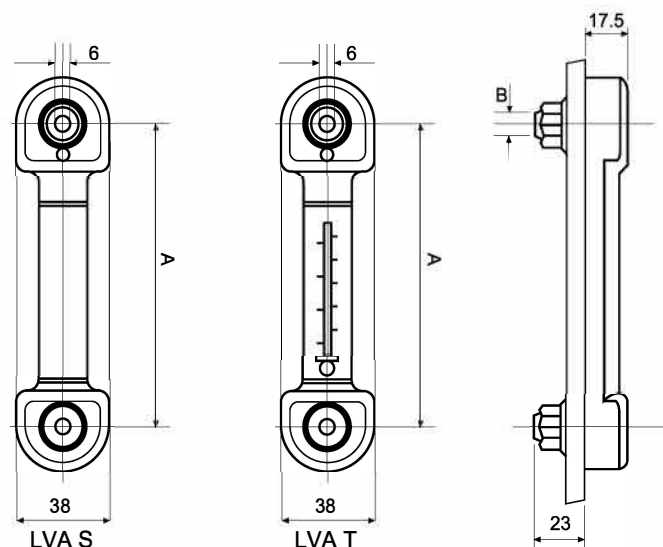
Материал крышки	Алюминий
Уплотнения	Стандартные
Материал смотрового стекла	Специальный пластик
Рабочее давление	2 бара
Рабочая температура	от -30°C до +110°C
Момент затяжки болтов	10 Нм (максимальный)

Совместимость с жидкостями

- Минеральные масла
- Синтетические жидкости
- Эмульсии на водяной основе

Размеры

Типоразмер	A	B
LVA 10	76	M10
LVA 20	127	M12
LVA 30	254	M12



Пример составления кода заказа

