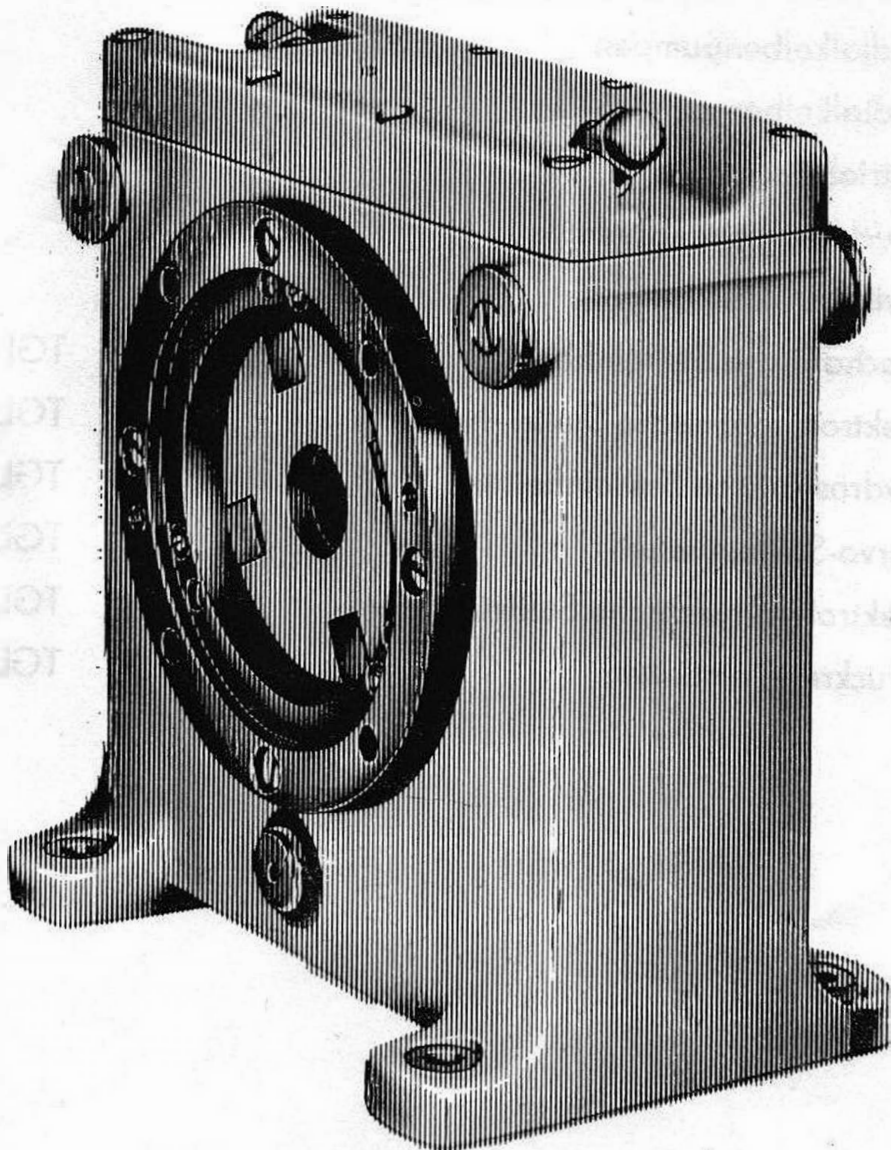


**Baukasten-Radialkolbenpumpen
Radialkolbenpumpen TGL 10868**



BAUFORM AD

Radialkolbenpumpe mit Fußbefestigung
Verdrängungsvolumen V_g durch Fixierschrauben im Abschlußdeckel
fest eingestellt. Einstellwerte bei Bestellung angeben.

Alle Pumpen können bei dieser Bauform mit einer der beiden nach-
folgend genannten Ausführungen (Drehrichtung) geliefert werden:

1. Antriebsdrehrichtung links – L

Bestellbeispiel: Radialkolbenpumpe AD 32/16 L – TGL 10868,
 $Q_f = 32 \text{ dm}^3/\text{min}$

2. Antriebsdrehrichtung rechts – R

Bestellbeispiel: Radialkolbenpumpe AD 32/16 R – TGL 10868,
 $Q_f = 32 \text{ dm}^3/\text{min}$

BAUFORM B

Radialkolbenpumpe mit Flanschbefestigung
Verdrängungsvolumen V_g von Null bis maximal stufenlos einstellbar.
Ausführungen und Einstellwerte wie Bauform A.

BAUFORM BD

Radialkolbenpumpe mit Flanschbefestigung
Verdrängungsvolumen V_g durch Fixierschrauben im Abschlußdeckel
fest eingestellt. Einstellwerte bei Bestellung angeben.
Ausführungen wie Bauform AD.

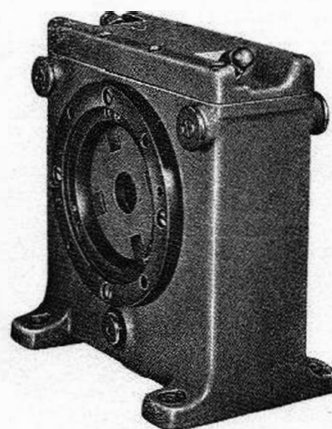


Abb. 4 Radialkolbenpumpe Bauform AD, Ausführung L

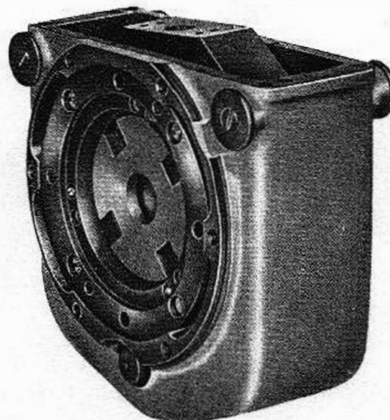


Abb. 5 Radialkolbenpumpe Bauform B, Ausführung L

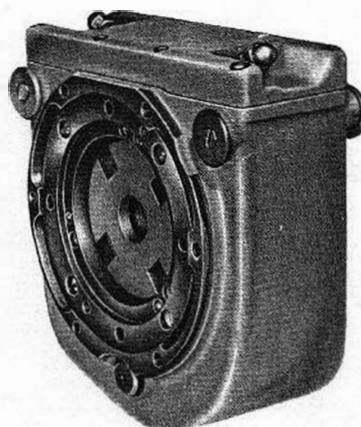


Abb. 6 Radialkolbenpumpe Bauform BD, Ausführung L

Radialkolbenpumpen

Bauformen

Sämtliche Nenngrößen Radialkolbenpumpen können wahlweise in 4 Bauformen geliefert werden:

BAUFORM A

Radialkolbenpumpe mit Fußbefestigung
Verdrängungsvolumen V_g von Null bis maximal stufenlos einstellbar.
Alle Pumpen können bei dieser Bauform wahlweise in einer der drei genannten Ausführungen geliefert werden:

1. Antriebsdrehrichtung links – L

Eine Förderrichtung, Pumpenverstellung von

$+V_{g\min}$ bis $+V_{g\max}$

$V_{g\min}$ ist für die Pumpen

$p_n 16: V_{g\min} = 0,05 \cdot V_{g_n}; Q_{f\min} = 0,05 \cdot Q_{f_n}$

$p_n 32: V_{g\min} = 0,1 \cdot V_{g_n}; Q_{f\min} = 0,1 \cdot Q_{f_n}$

$V_{g\max}$ ist für alle Pumpen beider Druckstufen:

$$V_{g\max} = V_{g_n}; Q_{f\max} = Q_{f_n}$$

Sollen andere Werte eingestellt werden, so ist dies bei Bestellung anzugeben.

Bestellbeispiel: Radialkolbenpumpe A 32/16 L – TGL 10 868

2. Antriebsdrehrichtung rechts – R

Eine Förderrichtung, Pumpenverstellung von

$+V_{g\min}$ bis $+V_{g\max}$

$V_{g\min}$ ist für die Pumpen

$p_n 16: V_{g\min} = 0,05 \cdot V_{g_n}; Q_{f\min} = 0,05 \cdot Q_{f_n}$

$p_n 32: V_{g\min} = 0,1 \cdot V_{g_n}; Q_{f\min} = 0,1 \cdot Q_{f_n}$

$V_{g\max}$ ist für alle Pumpen beider Druckstufen:

$$V_{g\max} = V_{g_n}; Q_{f\max} = Q_{f_n}$$

Sollen andere Werte eingestellt werden, so ist dies bei Bestellung anzugeben.

Bestellbeispiel: Radialkolbenpumpe A 32/16 R – TGL 10 868

3. Förderrichtung umkehrbar – U

Antriebsdrehrichtung beliebig – links oder rechts.

Pumpenverstellung von

$+V_{g\max}$ bis Null bis $-V_{g\max}$

$+V_{g\max}$ bzw. $-V_{g\max}$ ist für alle Nenngrößen

$= V_{g_n}; Q_{f\max} = Q_{f_n}$

Andere Einstellwerte sind bei Bestellung anzugeben.

Bestellbeispiel: Radialkolbenpumpe A 32/16 U – TGL 10 868

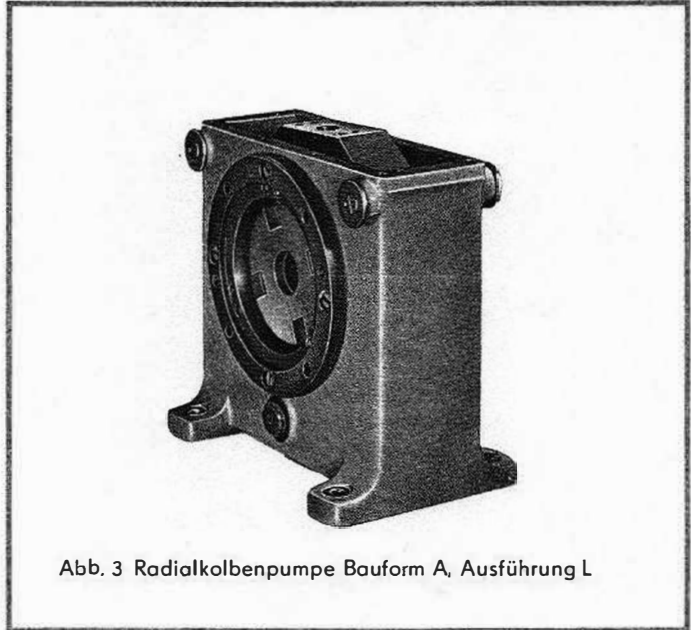


Abb. 3 Radialkolbenpumpe Bauform A, Ausführung L

Radialkolbenpumpen

Technische Daten

Nenngröße	Verdrängungsvolumen geometrisch V_g cm ³	Förderstrom bei Nenn-drehzahl Q_{fn} dm ³ /min	Nenn-drehzahl n_n min ⁻¹	Drehzahl-einsatzbereich min ⁻¹	Masse kg Radialkolbenpumpe Ausführung			
					A	AD	B	BD
12,5/16	12,5	16	1450	500 bis 2000	31,0	35,0	29,0	33,0
32/16	32	40			43,0	47,0	43,0	47,0
80/16	80	100			97,0	106,0	95,0	104,0
125/16	125	160		500 bis 1500	162,0	173,0	158,0	169,0
5/32	5,5	6,3		500 bis 2000	30,0	34,0	28,0	32,0
12,5/32	12,5	16			43,0	47,0	43,0	47,0
32/32	32	40			96,0	106,0	94,0	104,0
80/32	80	100			500 bis 1500	161,0	171,0	157,0

Nenngröße	Nenndruck P_n MPa	Betriebsdruckbereich $P_{b \text{ min}}$ bis $P_{b \text{ max}}$ MPa	Leckdruck maximal P_l MPa	Saugdruck maximal P_s MPa	Eingangsdruck maximal p_e	
					Ausf. L, R MPa	Ausf. U MPa
12,5/16	16	0 bis 20	0,02	- 0,02	16	16
32/16						
80/16						
125/16	32	0 bis 40			6,3	
5/32						
12,5/32		16			0 bis 32	32
32/32						
80/32						

- Nenndruck p_n = Überdruck bei Nennbedingungen
- Betriebsdruckbereich = Bereich zwischen minimalem und maximalem Betriebsdruck
- Leckdruck p_l = Überdruck am Anschluß der Leckleitung der Radialkolbenpumpe
- Saugdruck p_s = Unterdruck am Anschluß der Eingangsleitung der Radialkolbenpumpe
- Eingangsdruck p_e = Überdruck am Anschluß der Eingangsleitung der Radialkolbenpumpe

Radialkolbenpumpen Hauptabmessungen

Abb. 26
Radialkolbenpumpen Bauform A, AD
mit Fußbefestigung

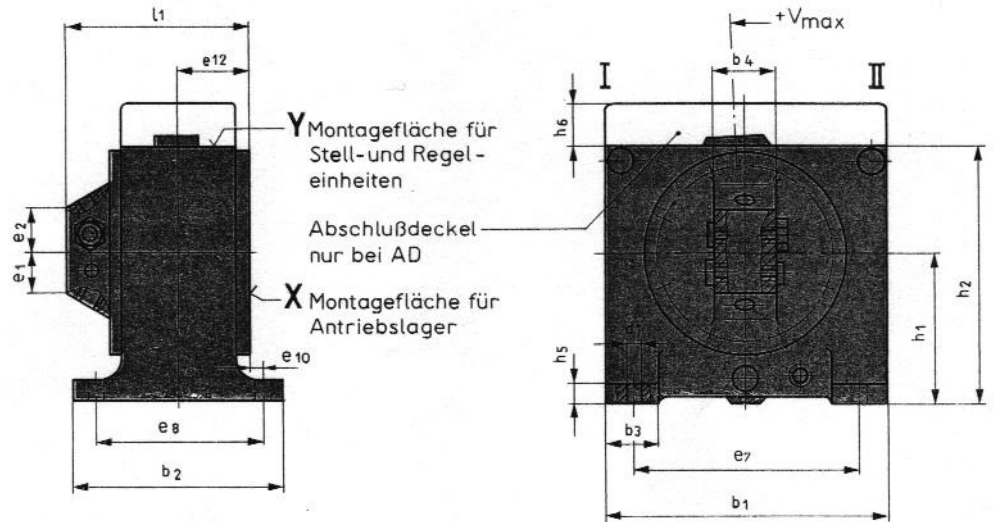
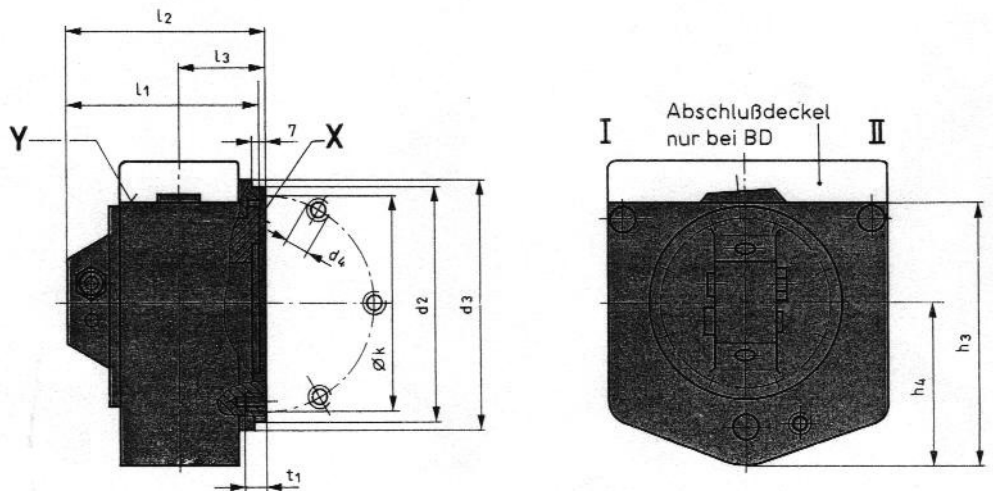


Abb. 27
Radialkolbenpumpen Bauform B, BD
mit Flanschbefestigung



Dargestellt ist $+V_{max}$ für Drehrichtung links (L)
Die Ziffern I und II kennzeichnen die entsprechenden Seiten der Radialkolbenpumpe, auf der die Betätigungselemente der Stell- und Regleinheiten nach TGL 10 887 angeordnet sind.

Fehlende Maße wie A

Maße in mm

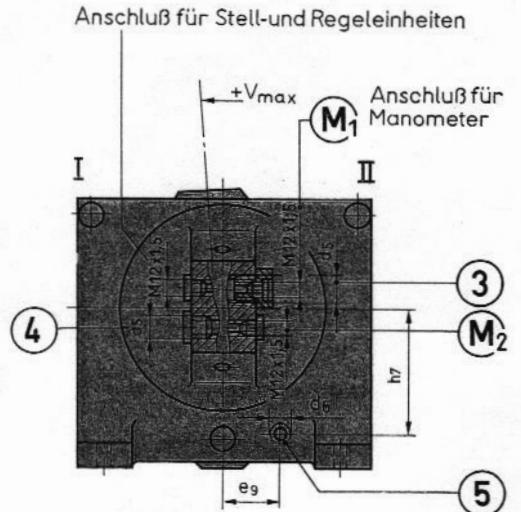
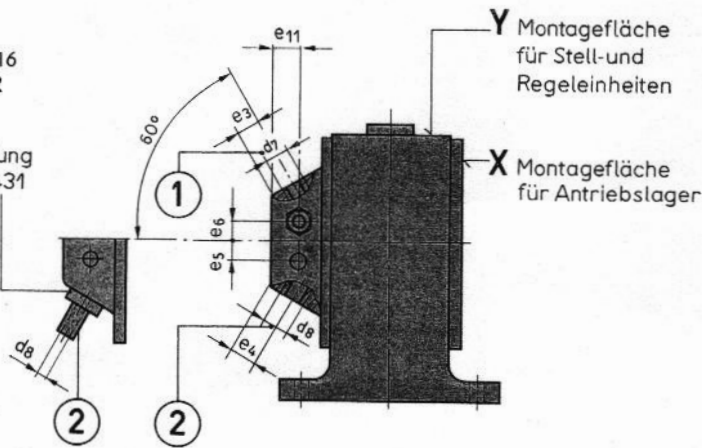
Nenngröße	b ₁	b ₂	b ₃	b ₄	d ₁	d ₂ -0,04	d ₃	d ₄	e ₁	e ₂	e ₇	e ₈	e ₁₀	e ₁₂	h ₁	h ₂	h ₃	h ₄	h ₅	h ₆	k	l ₁	l ₂	l ₃	t ₁	
12,5/16	235	175	45	50	11,5	195	204	M 8	34	34	190	140	14	56	125	210	217	132	16	35	180	150	156	62	14	
5/32																										
32/16	270	175	50	60	11,5	225	235	M 10	40	40	220	140	6	64	160	260	264	164	20	35	208	171	175	68	15	
12,5/32																										
80/16	350	270	60	80	18	275	280	M 12	40	40	290	220	16,5	93,5	200	325	335	210	25	45	254	254	255,5	95	20	
32/32																										
125/16	420	270	70	100	18	335	345	M 16	40	52	350	220	9,5	100,5	250	405	409	254	30	45	310	301,5	309	108	24	
80/32																										

Radialkolbenpumpen Abmessungen der Geräteanschlüsse

Abb. 28
Lage der Rohranschlüsse dargestellt
Radialkolbenpumpe Bauform A
Maße auch für AD, B, BD verbindlich

Nenngröße 125/16
Bauform L und R

Flanschverbindung
50S-TGL 25-13 431



Dargestellt ist $+V_{max}$ für Drehrichtung links (L)

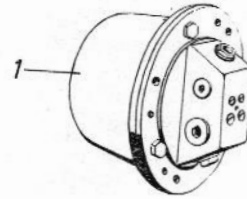
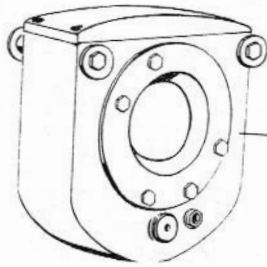
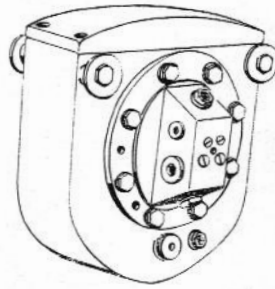
$+V_{max}$: Maximales Verdrängungsvolumen

$-V_{max}$: Maximales Verdrängungsvolumen nach Übernullstellung

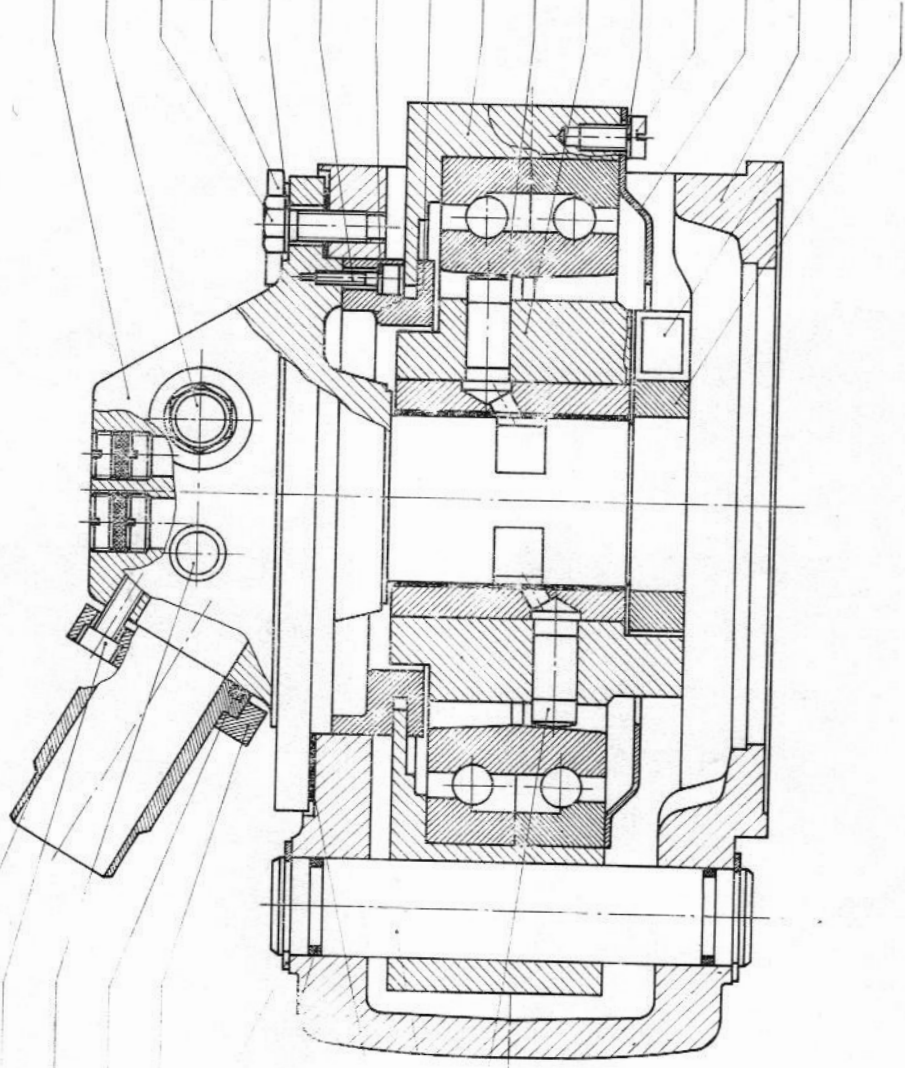
	Pumpen- verstellung	Bezeichnung der Anschlüsse		
		Druck- leitung	Saug- leitung	Leck- leitung
1 Förderrichtung Drehrichtung rechts	Null bis $-V_{max}$	1 oder 3	2	5
1 Förderrichtung Drehrichtung links	Null bis $+V_{max}$	1 oder 3	2	5
Förderrichtung umkehrbar Drehrichtung rechts	Null bis $+V_{max}$ Null bis $-V_{max}$	1 oder 3 2 oder 4	2 oder 4 1 oder 3	5
Förderrichtung umkehrbar Drehrichtung links	Null bis $+V_{max}$ Null bis $-V_{max}$	2 oder 4 1 oder 3	1 oder 3 2 oder 4	5

Maße in mm

Nenngröße	d_5	d_6	d_7		d_8		e_3	e_4	e_5	e_6	e_9	e_{11}	h_7
			L, R	U	L, R	U							
12,5/16	M 16 x 1,5	M 16 x 1,5	M 16 x 1,5	M 22 x 1,5	M 27 x 2	M 22 x 1,5							
5/32	M 16 x 1,5	M 16 x 1,5	M 16 x 1,5	M 18 x 1,5	M 18 x 1,5	M 18 x 1,5	18	20	15	15	45	20	100
32/16	M 22 x 1,5	M 18 x 1,5	M 22 x 1,5	M 27 x 2	M 33 x 2	M 27 x 2							
12,5/32	M 20 x 1,5	M 18 x 1,5	M 20 x 1,5	M 27 x 2	M 27 x 2	M 27 x 2	24	26	21	21	50	26	118
80/16	M 33 x 2	M 33 x 2	M 33 x 2	M 42 x 2	M 48 x 2	M 42 x 2							
32/32	M 27 x 2	M 33 x 2	M 27 x 2	M 33 x 2	M 33 x 2	M 33 x 2	35	40	23	28	70	40	150
125/16	M 42 x 2	M 42 x 2	M 42 x 2	M 48 x 2	∅ 50	M 48 x 2							
80/32	M 42 x 2	M 42 x 2	M 42 x 2	M 48 x 2	M 48 x 2	M 48 x 2	42	50	25	37	86	54	175



6 × 19 16 26 18 24 7 10 17 4 25 22 11 9 14 13
23



40 42 20 43 41 29 30 15 12 5
27
× 8 20 27 28
oder 21 und 28

Ersatzteilliste

Radialkolbenpumpe
TGL 10 868

Nenngröße

A 125/16 L (160/160 L) Reihe 02
 A 125/16 R (160/160 R) Reihe 02
 A 125/16 U (160/160 U) Reihe 02
 B 125/16 L (160/160 L) Reihe 02
 B 125/16 R (160/160 R) Reihe 02
 B 125/16 U (160/160 U) Reihe 02
 AD 125/16 L (160/160 L) Reihe 02
 AD 125/16 R (160/160 R) Reihe 02
 BD 125/16 L (160/160 L) Reihe 02
 BD 125/16 R (160/160 R) Reihe 02

Seite 3.7

Pos. Nr.	Benennung	Bestell-Bezeichnung	Stück pro Type										Masse kg pro Teil	
			A 125/16 L	A 125/16 R	A 125/16 U	B 125/16 L	B 125/16 R	B 125/16 U	AD 125/16 L	AD 125/16 R	BD 125/16 L	BD 125/16 R		
1	Steuerzapfen kpl.	31119 : 2091990	1	-	-	1	-	-	1	-	1	-	-	40.00
1	Steuerzapfen kpl.	31120 : 2092064	-	1	-	-	1	-	-	1	-	-	1	40.00
1	Steuerzapfen kpl.	31121 : 2092905	-	-	1	-	-	1	-	-	-	-	-	39.00
2	Gehäuse kpl.	31163 : 2092654	1	1	1	-	-	-	1	1	-	-	-	119.00
2	Gehäuse kpl.	31165 : 2092789	-	-	-	1	1	1	-	-	1	1	-	115.00
3	Deckel kpl.	31194 : 2099427	-	-	-	-	-	-	1	1	1	1	-	9.20
4	Zylinderkörper	31119 : 2092009	1	1	1	1	1	1	1	1	1	1	1	15.70
5	Kolben, Stufe 0	31119 : 2158309	Jede Pumpe hat 22 Kolben Kolbenstufe nach Bedarf										0.10	
5	Kolben, Stufe 1	31119 : 2158320											0.10	
5	Kolben, Stufe 2	31119 : 2158331											0.10	
5	Kolben, Stufe 3	31119 : 2158342											0.10	
5	Kolben, Stufe 4	31119 : 2158353											0.10	
5	Kolben, Stufe 5	31119 : 2158364											0.10	
6	Steuerzapfen	31119 : 2092020	1	1	-	1	1	-	1	1	1	1	-	19.40
6	Steuerzapfen	31121 : 2093282	-	-	1	-	-	1	-	-	-	-	-	19.40
7	Anschlagring	31119 : 2209258	1	1	1	1	1	1	1	1	1	1	1	2.30
8	Verschlußstopfen	31119 : 2092042	1	1	1	1	1	1	1	1	1	1	1	0.28
9	Gehäuse	31163 : 2092665	1	1	1	-	-	-	1	1	-	-	-	59.00
9	Gehäuse	31165 : 2092803	-	-	-	1	1	1	-	-	1	1	-	55.00
10	Schwenkrahmen	31163 : 2210655	1	1	1	1	1	1	1	1	1	1	1	21.40
11	Bandscheibe	31163 : 2092687	1	1	1	1	1	1	1	1	1	1	1	1.05
12	Schwenkbolzen	31163 : 2092698	1	1	1	1	1	1	1	1	1	1	1	2.50
13	Kuppelscheibe	31163 : 2102296	1	1	1	1	1	1	1	1	1	1	1	2.50
14	Gleitstein	31159 : 8366281	4	4	4	4	4	4	4	4	4	4	4	0.01
15	Dichtung	31163 : 8360569	1	1	1	1	1	1	1	1	1	1	1	0.01
15	Endscheibe	31163 : 2226623	4	4	4	4	4	4	4	4	4	4	4	0.06
17	Schrägkugellager	Skz 200 x 310 TGL 12103 MB Alu 100... 180	1	1	1	1	1	1	1	1	1	1	1	20.10
18	Zylinderschraube	M8 x 25 TGL0-912-8.8	2	2	2	2	2	2	2	2	2	2	2	0.01
19	Sechskantschraube	M12 x 35 TGL0-933-8.8	8	8	8	8	8	8	8	8	8	8	8	0.04
20	Verschlußschraube	M12 x 1.5 TGL0-908-5.8	3	3	3	3	3	3	3	3	3	3	3	0.01
21	Verschlußschraube	M42 x 2 TGL0-910-5.8	1	1	1	1	1	1	1	1	1	1	1	0.31
22	Zylinderschraube	AM10 x 20 TGL0-84-5.8	6	6	6	6	6	6	6	6	6	6	6	0.02
23	Sechskantschraube	M12 x 16 TGL0-933-8.8	4	4	4	4	4	4	4	4	4	4	4	0.03
24	Federring	B 8 TGL 7403	2	2	2	2	2	2	2	2	2	2	2	0.01
25	Federring	B 10 TGL 7403	6	6	6	6	6	6	6	6	6	6	6	0.01
26	Scheibe	13 TGL0-125-St	8	8	8	8	8	8	8	8	8	8	8	0.01
27	Dichtring	A 12 x 15.5 TGL0-7603-Cu	3	3	3	3	3	3	3	3	3	3	3	0.01
28	Dichtring	A 42 x 49 TGL0-7603-Cu	2	2	2	2	2	2	2	2	2	2	2	0.01
29	Sicherungsring	45 TGL0-471	2	2	2	2	2	2	2	2	2	2	2	0.01
30	Rundring	38 x 3 WS1.057 TGL 6365	2	2	2	2	2	2	2	2	2	2	2	0.01
31	Zylinderschraube	M8 x 45 TGL0-912-8.8	-	-	-	-	-	-	4	4	4	4	-	0.02
32	Zylinderschraube	M12 x 40 TGL0-912-8.8	-	-	-	-	-	-	4	4	4	4	-	0.05
33	Gewindestift	M16 x 60 TGL0-913	-	-	-	-	-	-	1	1	1	1	-	0.09
34	Gewindestift	M16 x 70 TGL0-913	-	-	-	-	-	-	1	1	1	1	-	0.11
35	Sechskantmutter	BM16 TGL0-439-5.8	-	-	-	-	-	-	2	2	2	2	-	0.02
36	Hutmutter	M16 TGL0-1587	-	-	-	-	-	-	2	2	2	2	-	0.05
37	Dichtring	A16 x 20 TGL0-7603-Cu	-	-	-	-	-	-	4	4	4	4	-	0.01
38	Paßkerbstift	10 x 60 TGL0-1472	-	-	-	-	-	-	2	2	2	2	-	0.04
39	Dichtung	31194 : 8360605	-	-	-	-	-	-	1	1	1	1	-	0.02
40	Vorschweißbund	1-50-S TGL 25-13 431	1	1	-	1	1	-	1	1	1	1	-	0.76
41	Flansch	2-50-S TGL 25-13 431	1	1	-	1	1	-	1	1	1	1	-	0.60
42	Zylinderschraube	M12 x 25 TGL0-912-8.8	4	4	-	4	4	-	4	4	4	4	-	0.03
43	Rundring	56 x 3 WS 1.057 TGL 6365	1	1	-	1	1	-	1	1	1	1	-	0.01