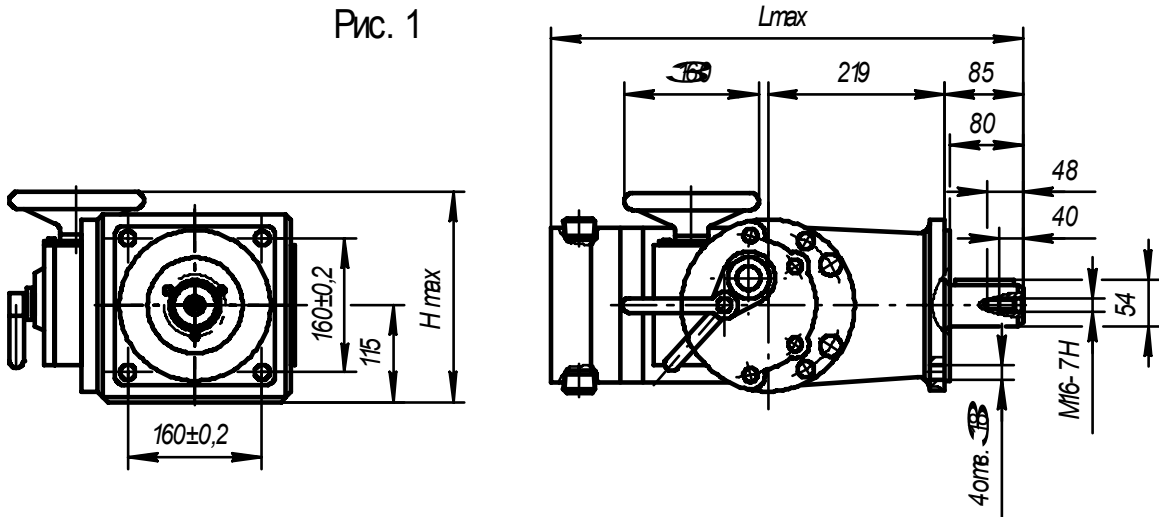


ГАБАРИТНЫЕ И ПРИСОЕДИНИТЕЛЬНЫЕ РАЗМЕРЫ НАСОСОВ  
ТИПА НАП 140 – 20

Рис. 1



4 отв. K1/ 4" ГОСТ6111-52  
к системе

K1/ 2" ГОСТ6111-52  
залив масла,  
отвод утечек

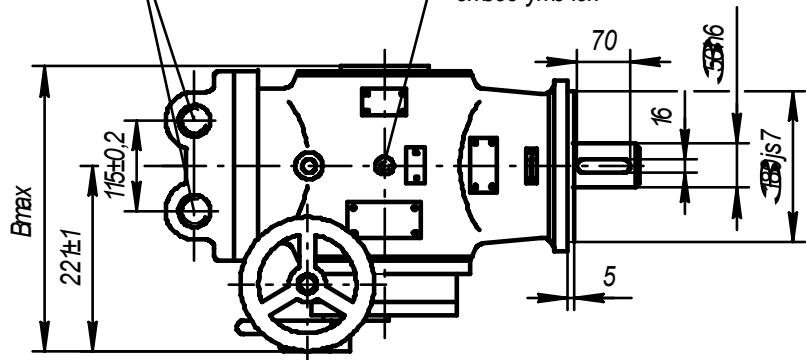
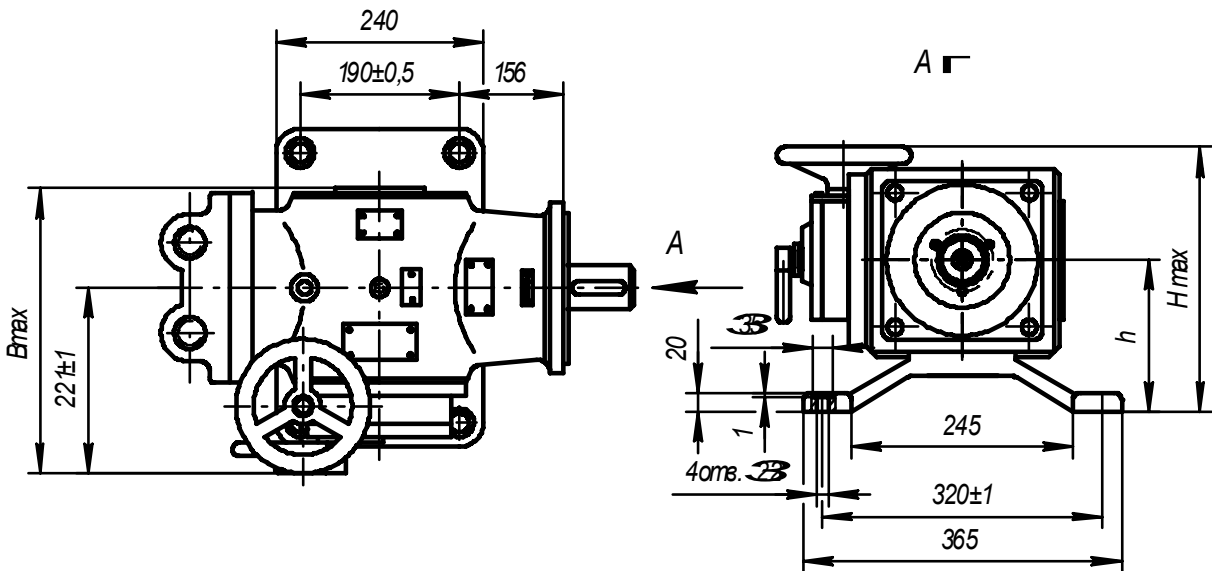


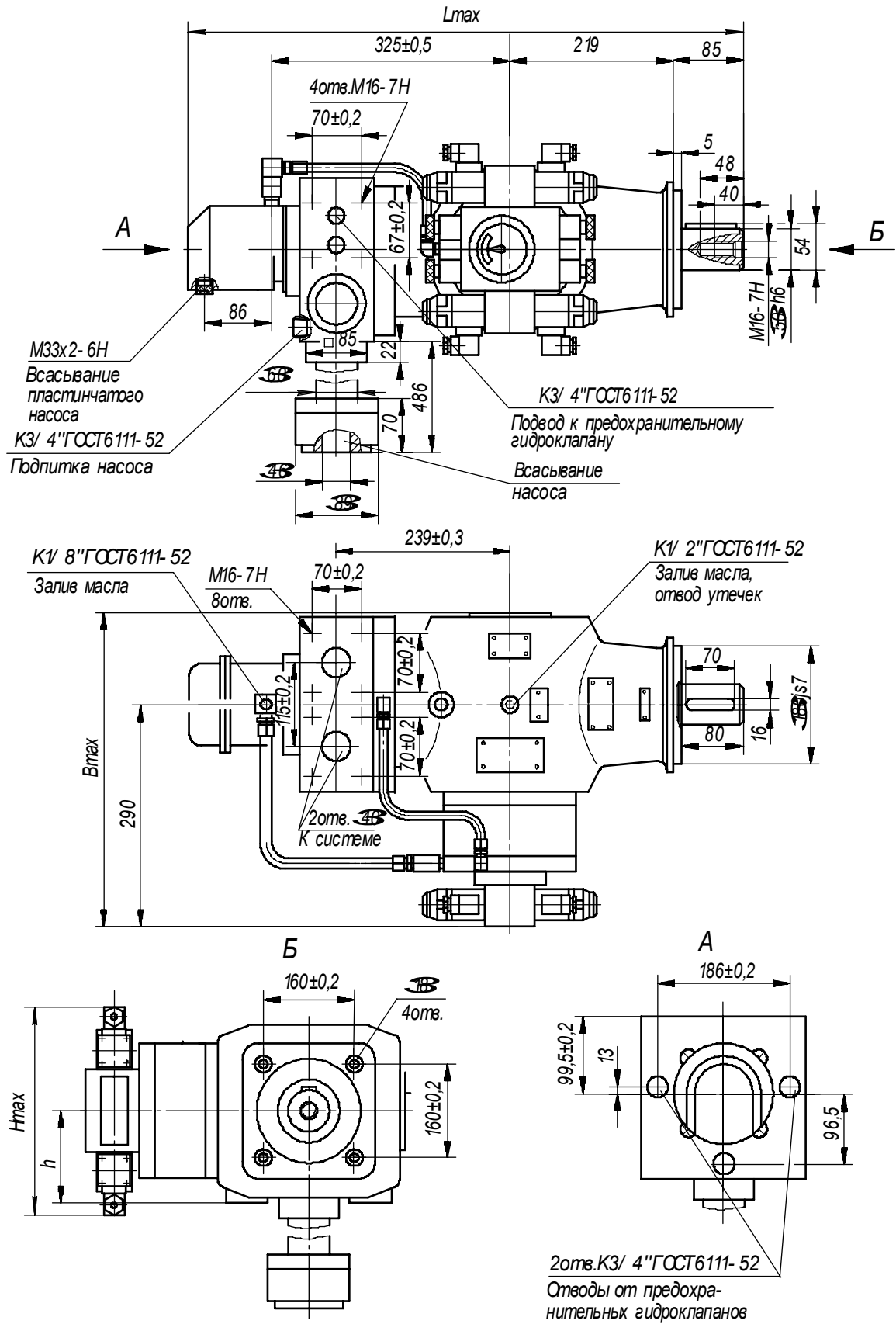
Рис. 2

Остальное - см Рис. 1



**ГАБАРИТНЫЕ И ПРИСОЕДИНИТЕЛЬНЫЕ РАЗМЕРЫ НАСОСОВ  
ТИПА НАП 140-20**

**Рис. 3**



**ГАБАРИТНЫЕ И ПРИСОЕДИНИТЕЛЬНЫЕ РАЗМЕРЫ НАСОСОВ  
ТИПА НАП 140 – 20**

Рис. 4  
Остальное - см. рис. 3

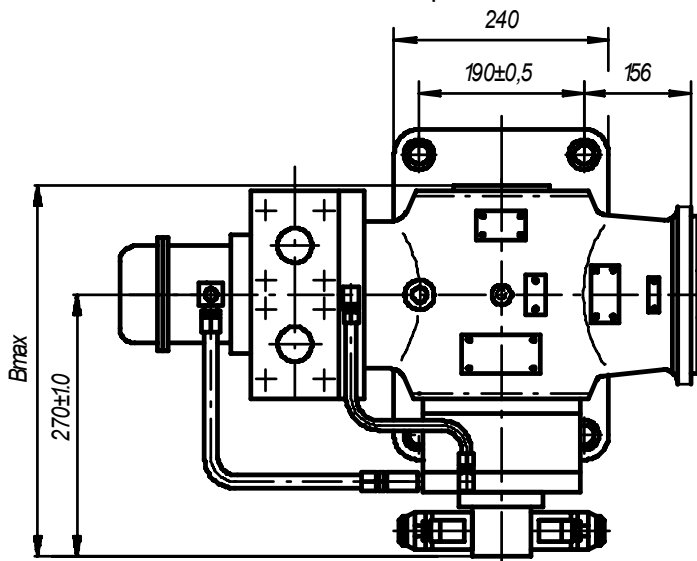
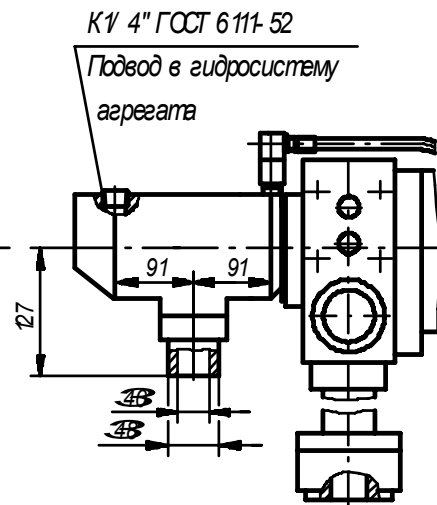


Рис. 5  
Остальное - см. рис. 3, 4



A ▮

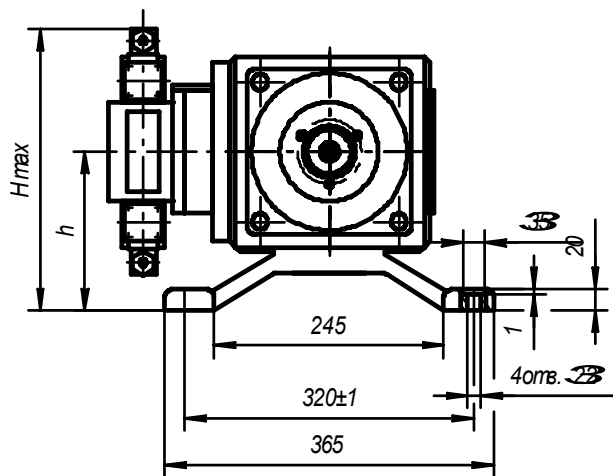
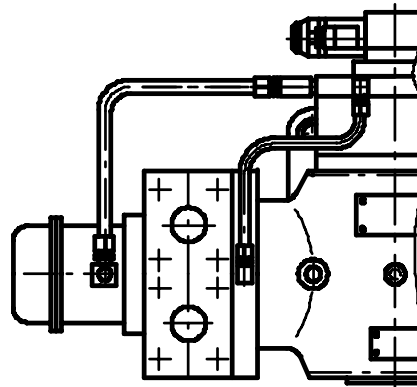


Рис. 6  
Остальное - см. рис. 3, 4



Обозначение насоса	Рис.	Lmax, мм	Bmax, мм	Hmax, мм	h, мм
НАПР 140-20	1	563	341	250	115
НАПРЛ 140-20	2	563	403,5	310	175±0,4
НАПЭ 140-20	3	752	390	260	117,5
НАПЭЛ 140-20	4	752	452	305	175±0,4
НАПЭС 140-20	5	852	390	260	117,5
НАПЭСЛ 140-20	4, 5	852	452	305	175±0,4
НАПЭСЛЛ 140-20	6	852	452	305	175±0,4